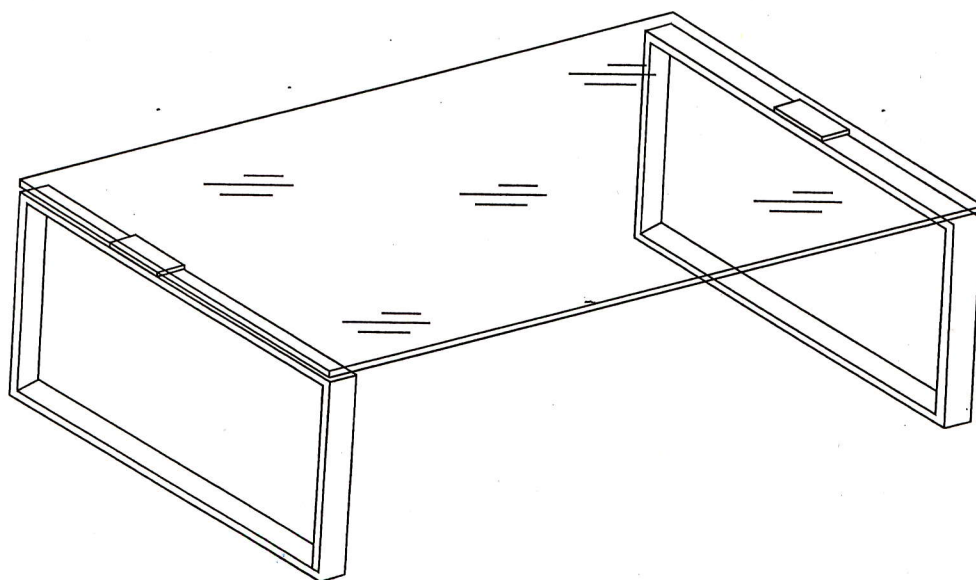
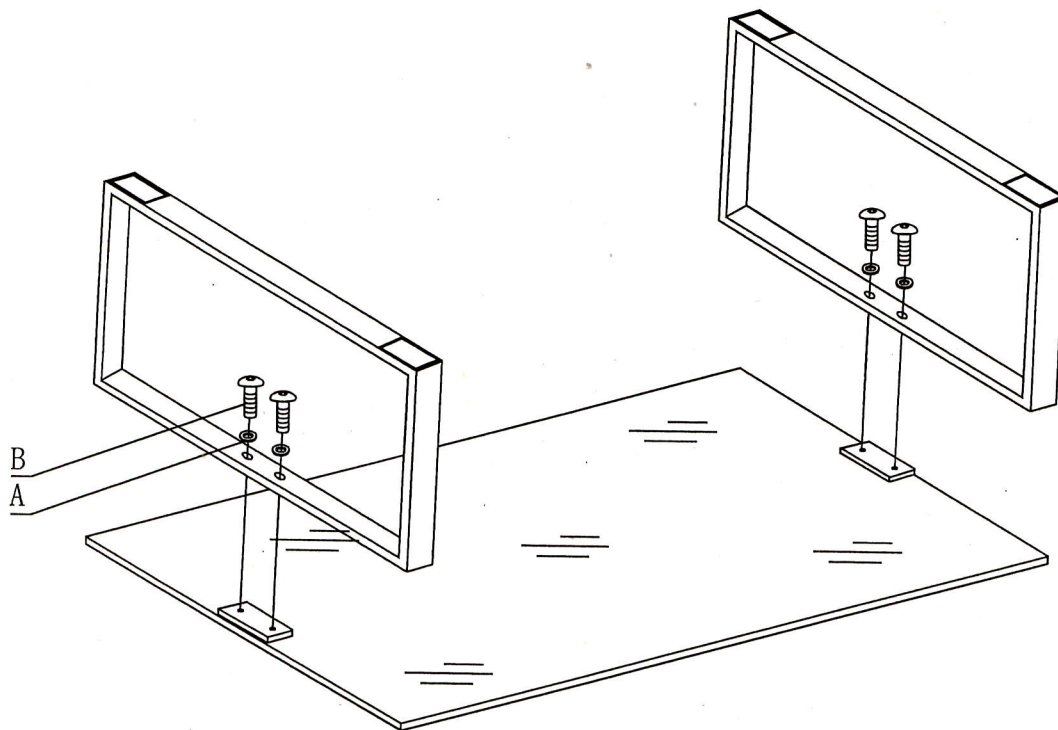

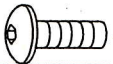
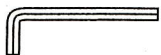


INSTRUCCIONES DE MONTAJE MESA ANTARTIC



A		4
B		4
		1